

## ブロック塀の安全確保についてお願い

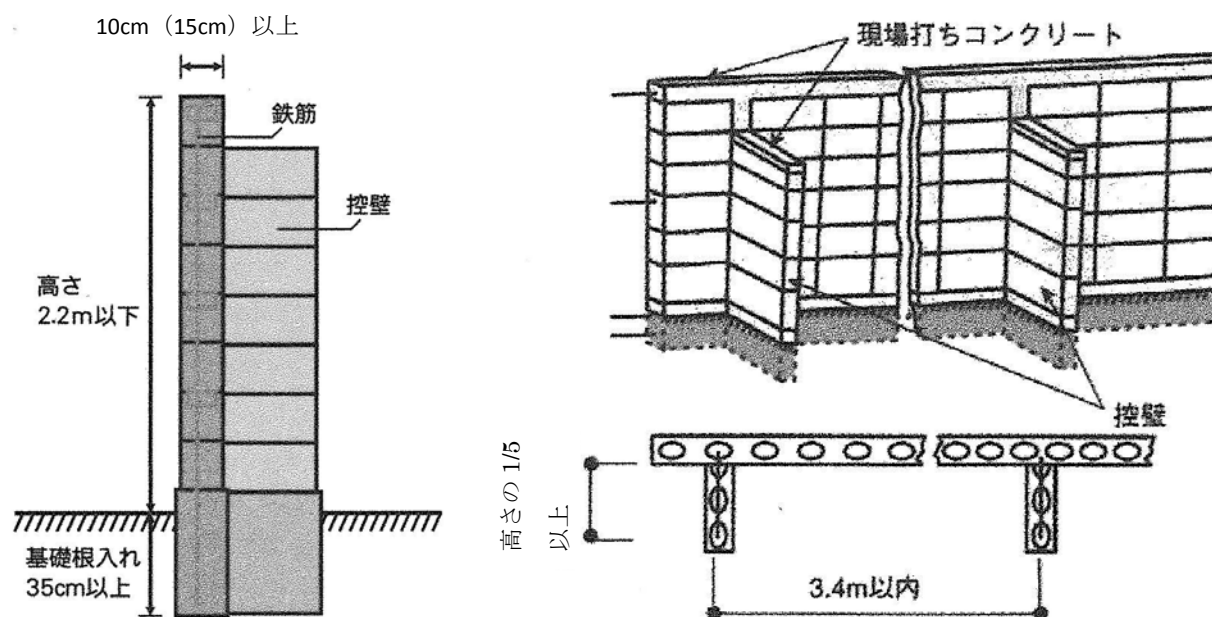
日頃より、市政にご協力いただきありがとうございます。

さて、6月18日に大阪北部を震源とする地震によりブロック塀が倒壊し、2人の犠牲者が出たことをうけ、本市でも公共施設のブロック塀について緊急点検を実施しております。

ブロック塀には建築基準法で安全基準が定められておりますが、基準に満たないブロック塀は地震時に倒壊するおそれがあります。

皆様におかれましては、今一度安全点検を行い、安全確保に努めていただけますようよろしくお願いたします。

### ○ブロック塀の主な安全基準



### ■チェックポイント

- ◆塀の高さは2.2m以下であること。1.2mを超える場合は、控壁があること
- ◆塀の厚さは10cm以上であること（高さが2mを超え2.2m以下場合は15cm以上）
- ◆控壁を塀の長さの3.4m間隔以内に設置し、かつ控壁の長さが塀の高さの1/5以上であること
- ◆コンクリートの基礎があること
- ◆老朽化等による著しいひび割れや傾き等がないこと

※ 上記安全基準にひとつでも不適合がある場合や分からないことがあれば、建築士等専門家にご相談ください。

### 【お問い合わせ】

戸田市都市整備部まちづくり推進課  
建築審査・住宅担当

048-441-1800 内線385・334

なお、道路に面して生け垣等を設置する場合に下記の補助制度を活用することが可能です。

詳しい条件等については、担当課にお問い合わせいただくか、戸田市のホームページをご覧ください。

また、ご利用の際は、事前に担当課へお問い合わせください。

①戸田市地区計画区域内生け垣設置補助制度

◆対象区域 地区計画区域内（下図参照）

◆お問い合わせ まちづくり推進課 市街地整備担当、新曽中央整備担当

Tel048-441-1800（内 268,345）

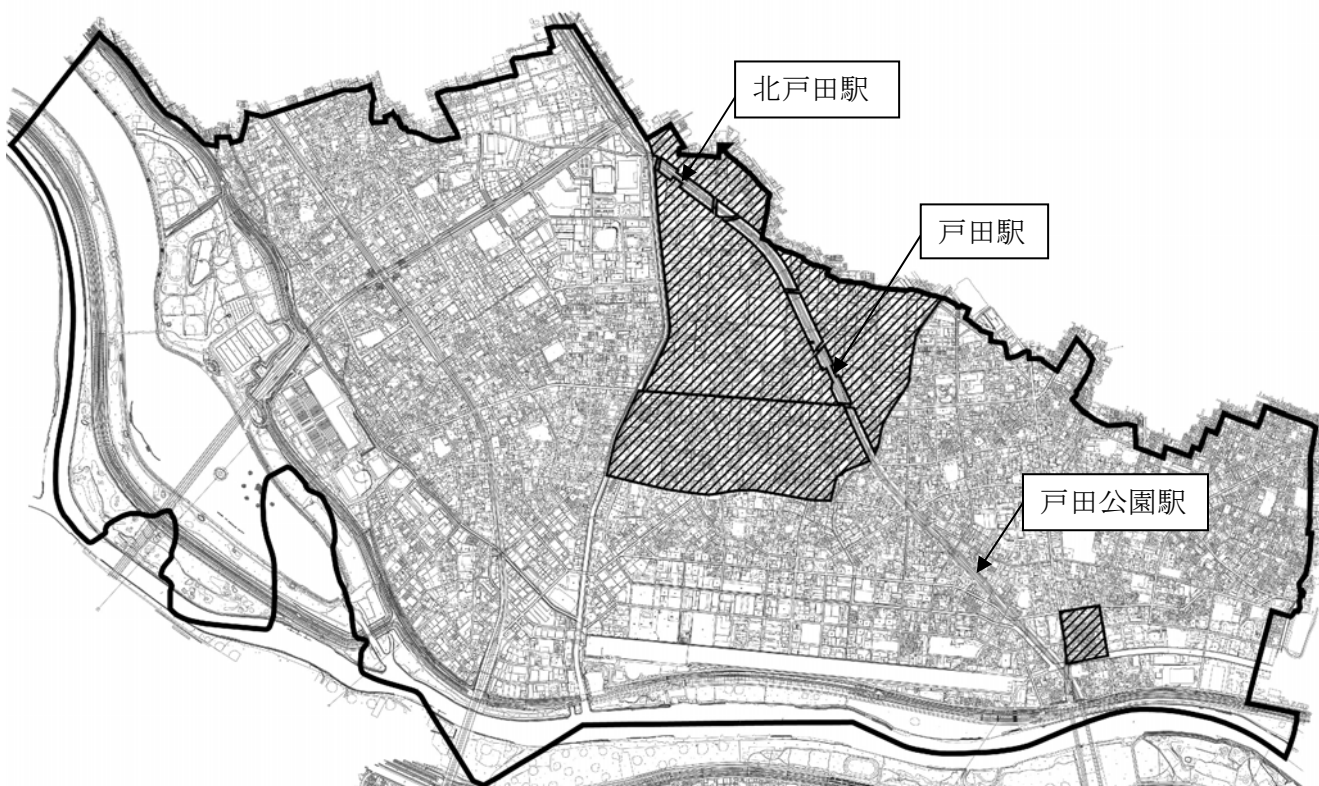
②戸田市生け垣等設置奨励補助金制度

◆対象区域 市内全域

◆お問い合わせ みどり公園課 みどり環境担当 Tel048-441-1800（内 319,323）

※ 上記①、②の補助金を重複して受けることはできません。

■地区計画区域図



※ 斜線部が地区計画区域